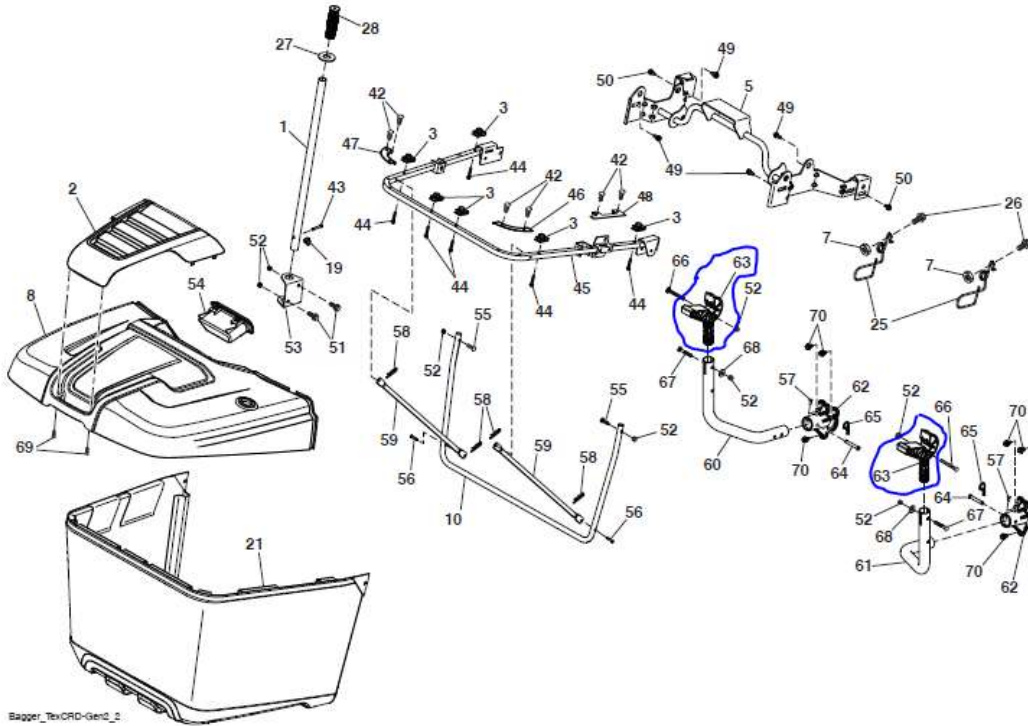


# Service-News\_Gartentraktoren\_Kunststoff-Fangkorbhalter

Die Kunststoffhalterung (Pos. 63) der dritten & vierten Generation der Rasentraktoren mit der Artikelnummer 532444110 verweist seit 2013 auf Artikel 581185601

(581185601 damals verstärkt und im 2-er Set).



581185601 verweist seit 08.01.2018 auf 501705601,  
und 501705601 verweist auf 587589001.

(Inhalt Pos. 85, 86, 87, 88, & 89 sowie Kleinteile wie Schrauben und Muttern).

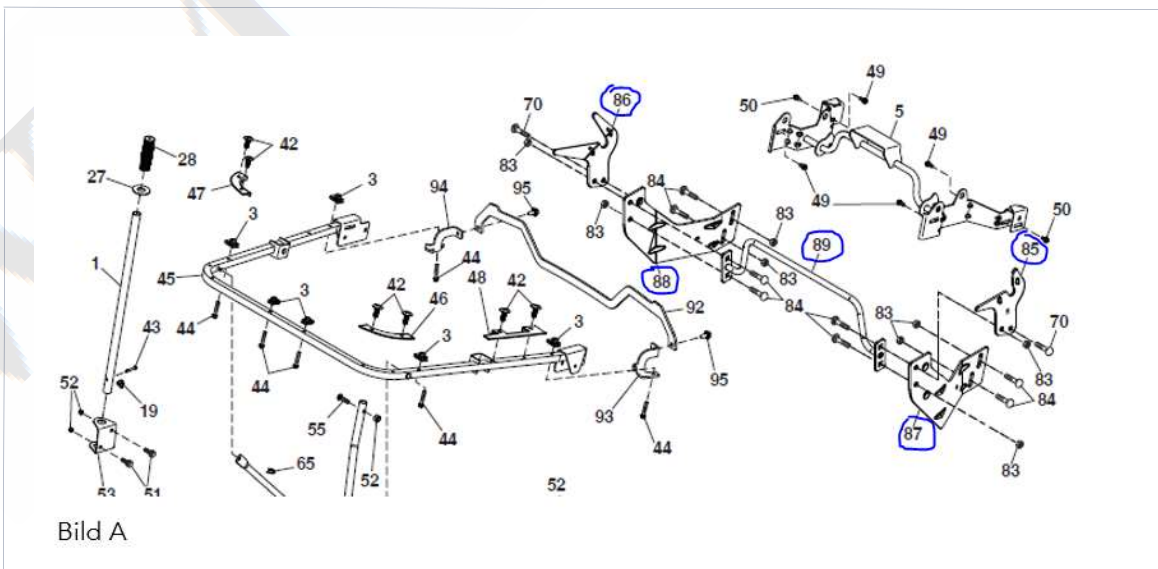


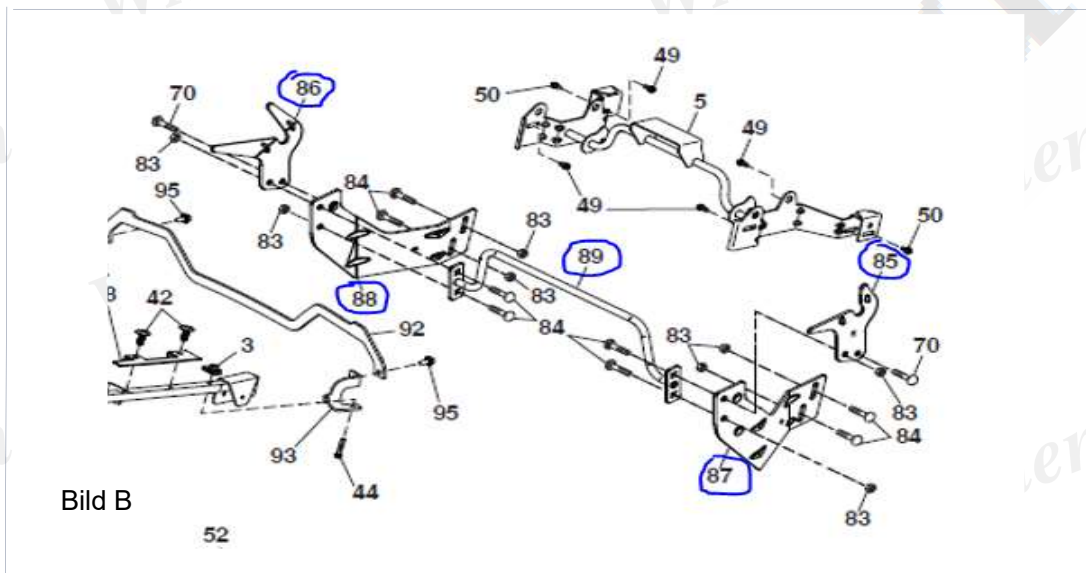
Bild A

Es kann der Fall sein, dass nicht alle Verschraubungsteile mitgeliefert werden.

**ÜBERPRÜFUNG LÄUFT IN LAICHINGEN**

- Das Montagematerial wäre (Pos. 83-84-70 siehe Bild B)

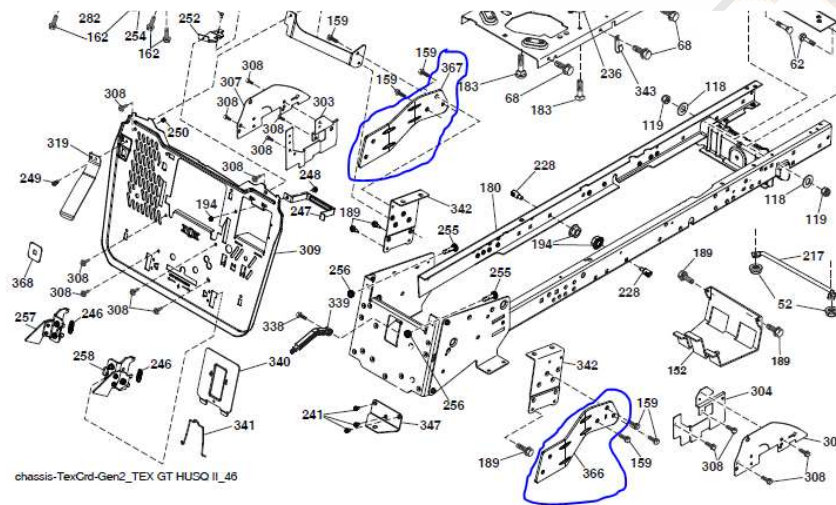
<u>Position</u>	<u>Menge</u>	<u>Artikelnummer</u>	<u>Angabe</u>
Pos. 83	8 x	873 80 06-00	Mutter 3/8-16
Pos. 84	8 x	872 11 06-08	Bolzen 3/8-16x1 Gr.5
Pos. 70	2 x	817 00 06-12	Schraube 3/8-16x3/4



**Problem:**

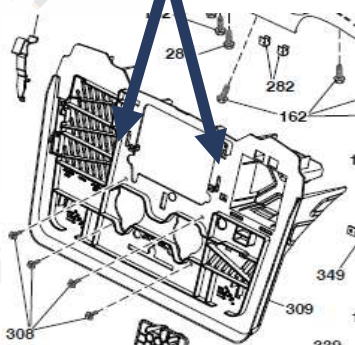
Es fehlen noch die Aufhängungsrahmenteile vom Chassis her.

<u>Position</u>	<u>Menge</u>	<u>Artikelnummer</u>	<u>Angabe</u>
Pos. 367	1	581314502	Halter links
Pos. 366	1	581314602	Halter rechts
Pos. 159	6	817000612	Schraube 3/8-16x3/4
Pos. 189	2	817000512	Schraube 3/8



- In die Rückwand müssen rechts wie links zwei Schlitz gefräst werden. (oder „neue“ Rückwand; eine Zuordnung schwierig und wird teuer..)

**Alte Version**



**neue Version**

