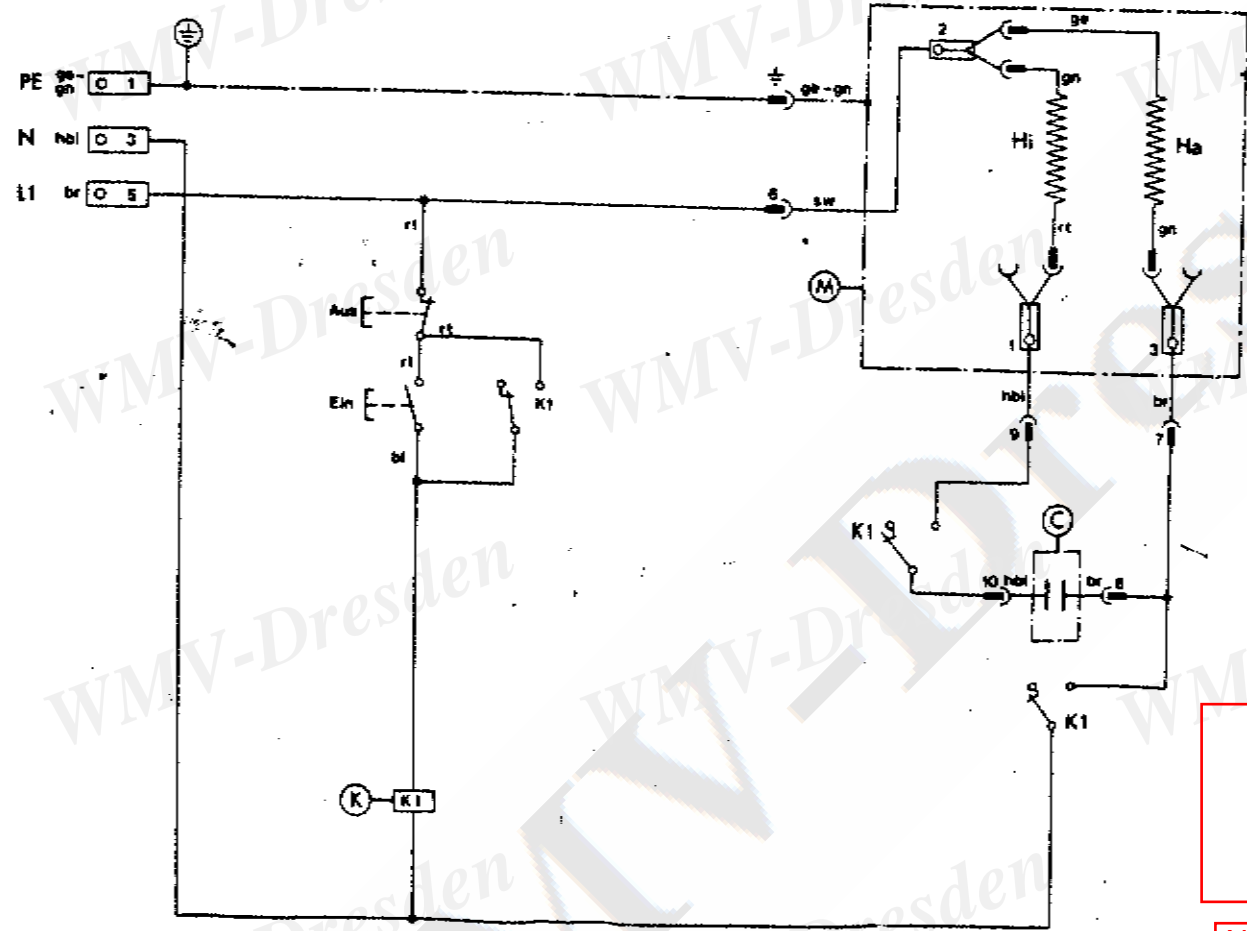


März  
1988

Schaltplan TGS 172

172.05.20.04



- (M) Motor
- (C) Kondensator
- (K1) Relaispule und Kontakte
- Hi Hilfswicklung
- Ha Arbeitswicklung
- ge = gelb
- gn = grün
- br = braun
- hbl = hellblau
- rt = rot
- sw = schwarz
- ge-gn = gelb-grün

alt

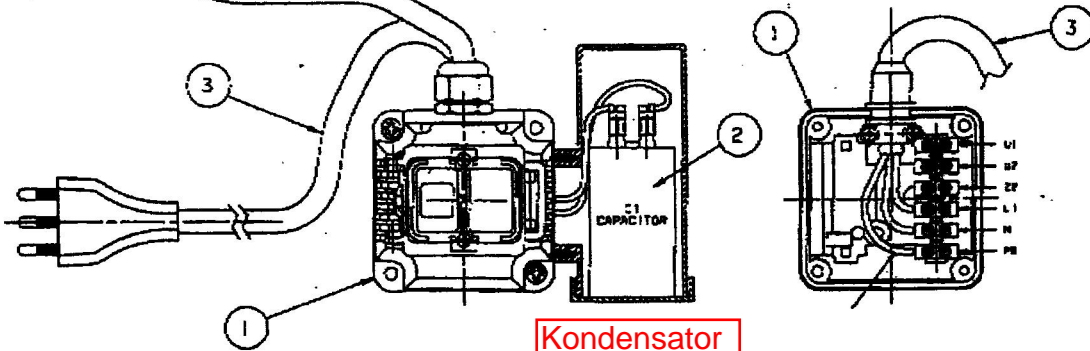
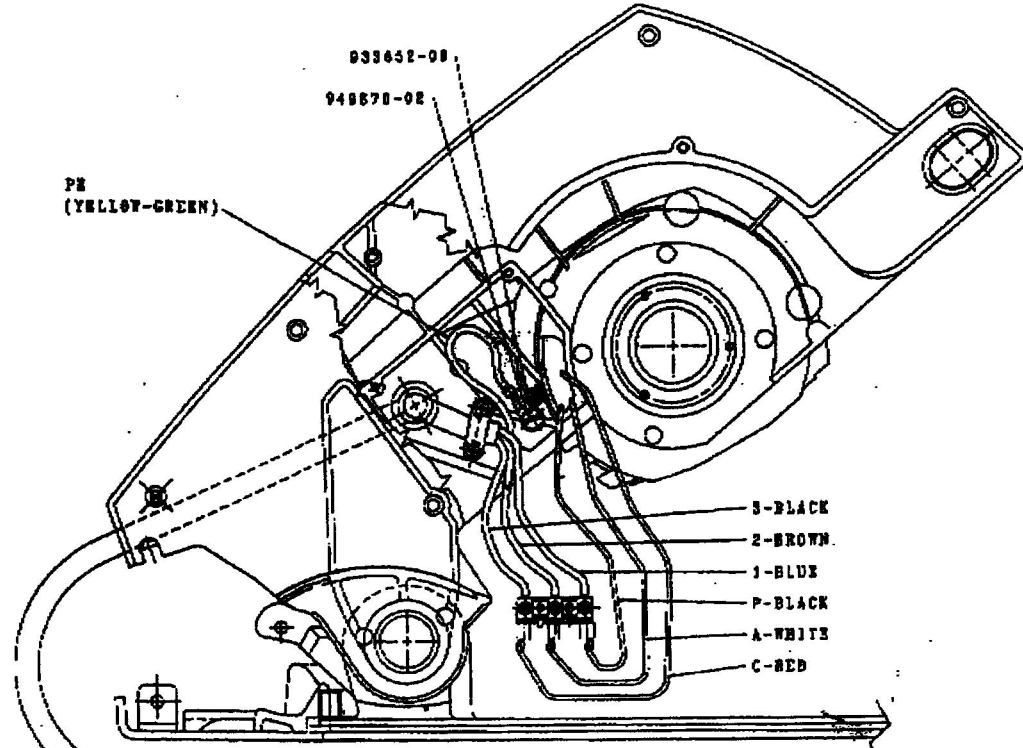
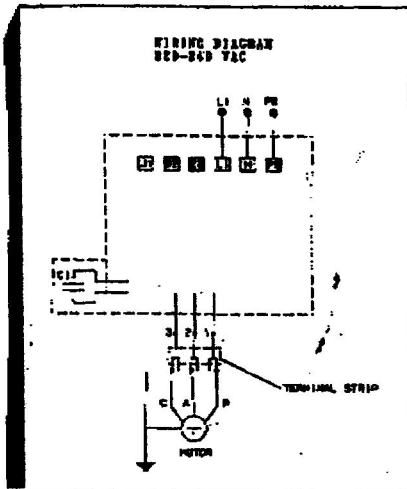
Alte Version bis ca.  
1988 - Motor mit 4  
Anschlusskabeln

TYP

Neu

Neue Version ab ca. 1988 - Motor mit 3 Anschlusskabeln, Hilfs- und Arbeitswicklung sind jetzt zusammen auf einem Kabel

TGS 271



Kondensator parallel auf Netzzuleitung

